

ADVR-2100M

具模拟 / 数字 · 单相或三相 5Amp 发电机自动电压调整器 · 适用于自励、辅助电源、谐波电源、PMG 无刷式发电机

特色

- 电源输入单相 60 – 300 Vac @ 50 – 500 Hz
- 测量电压输入单相或三相 220 – 600 Vac 可调
- 电压调整率小于 +/-0.5%
- 适用于 220 – 600 Vac 无刷式发电机
- 以指拨开关选择 50/60 Hz
- 多重励磁电源设计 SHUNT、AUX、HARMONIC、PMG
- 具反时限过励磁电压保护、低频保护、电压缓慢建立功能
- 内建高遮断容量保护熔丝
- 锁牙式面板直接安装设计 · 内部接线外部调整
- 新式数字化侦测电压与低频保护电路设计能有效改善输出电压及低频转折点受温度变化的飘移



ADVR-2100M
www.kutai.com.tw

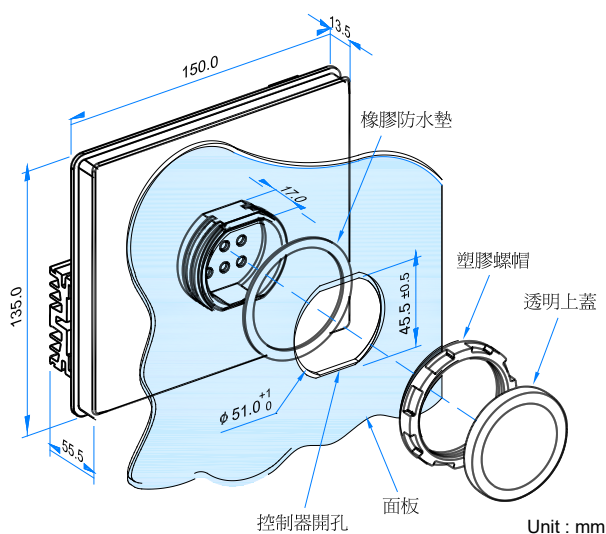
电气规格

测量电压输入	电压 220 – 600 Vac 单相或三相 以指拨开关设定 频率 50/60 Hz 以指拨开关设定	EMI 抑制	内建电磁干扰滤波器
电源输入	电压 60 – 300 Vac 单相 频率 50 – 500 Hz	静态消耗功率	最大 12 watts
励磁输出	电压 连续 125 Vdc @ 电源输入 220 Vac 电流 连续 5A 非连续 10 秒内 7A 励磁阻抗 $\geq 13 \Omega$ @ 电源输入 110 Vac $\geq 25 \Omega$ @ 电源输入 220 Vac	瞬态最大功率	550 VA @ 电源输入 110 Vac 1100 VA @ 电源输入 220 Vac
外部电压调整	最大 +/-5% @ 500 Ω 1 watt 电位器 最大 +/-10% @ 1K Ω 1 watt 电位器	电流补偿输入	CT 1A 或 5A 大于 5VA 灵敏度 最大 +/-7% @ PF +/-0.7
电压调整率	小于 +/-0.5% (频率变动在 4%内)	模拟电压输入	输入阻抗 大于 2K Ω 最大输入 +/-5 Vdc 或 +10 Vdc 灵敏度 每 1Vdc 2.5%
电压建立	电源输入剩磁电压 5Vac 25Hz 以上	低频保护 (出厂设定)	50Hz 系统转折点为 45Hz 60Hz 系统转折点为 55Hz
电压缓慢建立时间	4 秒 +/-10%	过励磁电压保护	反时限 125 +/- 4 Vdc @ 电源输入 220 Vac
		电压温差飘移	-40 至 +70 $^{\circ}\text{C}$ · 小于 3%

工作环境

操作温度	-40 至 +60 $^{\circ}\text{C}$	相对湿度	95%以下
储存温度	-40 至 +85 $^{\circ}\text{C}$	振动	5.5 Gs @ 60 Hz

图示与尺寸



特性调整钮

VOLT	电压调整
STAB	稳定度调整
U/F	低频保护转折点调整
DROOP	电压下垂调整
TRIM	模拟电压输入比率调整
DIP	低频电压下降比率调整
O/E LED	过励磁电压保护指示灯
U/F LED	低频指示灯

物理特性

尺寸	150.0 (L) x 135.0 (W) x 55.5 (H) mm 5.91 (L) x 5.31 (W) x 2.19 (H) inch
重量	470 g +/-2% 1.04 lb +/-2%